

Satzung der Europa-Universität Flensburg über die sportmotorische Eignungsprüfung für den Teilstudiengang Sport des Bachelor-Studiengangs Bildungswissenschaften

Vom 25.1.2018

Amtliche Bekanntmachung im NBl. HS MBWK Schl.-H. 2018; S. 5
Amtliche Bekanntmachung auf der Internetseite der EUF: 25.1.2018

Aufgrund des § 39 Abs. 6 des Gesetzes über die Hochschulen und das Universitätsklinikum Schleswig-Holstein (Hochschulgesetz-HSG) in der Fassung der Bekanntmachung vom 5. Februar 2016 (GVOBl. Schl.-H. S. 39), zuletzt geändert durch Art. 1 des Gesetzes vom 14. März 2017 (GVOBl. Schl.-H. S. 142), wird nach Beschlussfassung durch den Senat der Europa-Universität Flensburg vom 28. Juni 2017 und mit Genehmigung durch das Ministerium für Bildung, Wissenschaft und Kultur des Landes Schleswig-Holstein vom TT.MM.2018 die folgende Satzung erlassen.

§ 1

Nachweis der Eignung

- (1) Für das Studium des Bachelor-Studienganges Bildungswissenschaften mit dem Teilstudiengang Sport ist neben der Hochschulzugangsberechtigung die besondere Eignung für den Teilstudiengang Sport gemäß § 39 Abs. 6 HSG und den nachfolgenden Bestimmungen dieser Satzung nachzuweisen. Der Nachweis der besonderen Eignung ist Einschreibungsvoraussetzung; er muss vor Aufnahme des Studiums vollständig erbracht sein. Eine bedingte Einschreibung ist nicht zulässig.
- (2) Der Nachweis der besonderen Eignung wird durch das Ablegen einer sportmotorischen Eignungsprüfung erbracht. Sie dient der Feststellung einer sportmotorischen Leistungsfähigkeit, die zum Studium des Teilstudiengangs Sport im Studiengang Bildungswissenschaften mit dem Abschluss Bachelor of Arts befähigt und berechtigt. Die Eignungsprüfung erstreckt sich auf die Überprüfung ausgewählter konditioneller und koordinativer Fähigkeiten, die eine elementare Grundlage zum Erlernen und zur Durchführung vielfältiger sportmotorischer Fertigkeiten bilden, sowie der Schwimmfähigkeit.

§ 2

Zulassung zur sportmotorischen Eignungsprüfung

Zur sportmotorischen Eignungsprüfung wird auf Antrag zugelassen, wer die erforderlichen vollständigen Unterlagen nach § 5 vorgelegt hat.

§ 3

Umfang der sportmotorischen Eignungsprüfung

- (1) Die sportmotorische Eignungsprüfung erstreckt sich auf folgende Prüfungsteile:
1. Ausdauer: 2850 m Crosslauf
 2. Schnelligkeit: Pendellauf
 3. Schnellkraft der unteren Extremitäten: Standweitsprung
 4. Koordination unter Zeitdruck: Wiener Koordinationsparcours
 5. Koordination unter Variabilitätsdruck: Räumliche, zeitliche, dynamische Anpassung an das Gerät (Seil)
 6. Koordination unter Präzisionsdruck: Bewegungsformen mit dem Ball
 7. Schwimmfähigkeit: Zeitschwimmen über 100 m in einer Schwimmart nach Wahl

Die Prüfungsteile 1-7 werden im Rahmen eines Eignungsprüfungstages an der Europa-Universität Flensburg abgeprüft.

- (2) Die einzelnen in Abs. 1 bezeichneten Prüfungsteile und die darin für den erfolgreichen Nachweis der besonderen Eignung jeweils erforderlichen und zu erbringenden Leistungen sind in der Anlage zu dieser Satzung geregelt. Die Anlage ist Bestandteil dieser Satzung.
- (3) Die in der Anlage geregelten Leistungsanforderungen für die Eignungsprüfung sind Mindestanforderungen. Die besondere Eignung ist festgestellt, wenn die gezeigten Leistungen in jedem einzelnen Prüfungsteil diesen geregelten Leistungsanforderungen jeweils genügen.

§ 4

Eignungsprüfungsausschuss

- (1) Zur Durchführung der sportmotorischen Eignungsprüfung setzt der Senat der Europa-Universität Flensburg einen Eignungsprüfungsausschuss zur Feststellung der besonderen Eignung ein, der mit Mitgliedern des Instituts für Gesundheits-, Ernährungs- und Sportwissenschaft, Abteilung Sportwissenschaft der Europa-Universität Flensburg besetzt ist. Der Eignungsprüfungsausschuss besteht aus einer Professorin oder einem Professor des Fa-

ches Sport, einer hauptamtlichen Lehrkraft des Faches Sport sowie einer oder einem Studierenden im Fach Sport. Für jedes Mitglied wird jeweils aus dem gleichen Personenkreis ein stellvertretendes Mitglied als Abwesenheitsvertretung bestellt; die Professorin oder der Professor kann auch durch eine hauptamtliche Lehrkraft vertreten werden. Den Vorsitz des Eignungsprüfungsausschusses übernimmt die Professorin oder der Professor oder ihre oder seine Vertretung.

- (2) Die Mitglieder des Eignungsprüfungsausschusses und die stellvertretenden Mitglieder werden vom Senat der Europa-Universität Flensburg für die Dauer von drei Jahren bestellt, das studentische Mitglied und seine Stellvertretung hiervon abweichend für ein Jahr.
- (3) Der Eignungsprüfungsausschuss ist beschlussfähig, wenn drei Mitglieder oder stellvertretende Mitglieder anwesend sind.
- (4) Der Eignungsprüfungsausschuss bestellt für jeden Prüfungsteil (Anlage) jeweils zwei Prüferinnen oder Prüfer. Dabei sollen als erste Prüferin oder erster Prüfer nur hauptamtliche Lehrkräfte und Lehrbeauftragte des Faches Sport bestellt werden. Die zweite Prüferin oder der zweite Prüfer muss mindestens den Nachweis der besonderen Eignung für den Teilstudiengang Sport erbracht haben. Prüferinnen und Prüfer können für mehrere Prüfungsteile bestellt werden.
- (5) Dem Eignungsprüfungsausschuss obliegt die Organisation der Eignungsprüfung. Der Eignungsprüfungsausschuss kann die Organisation der Eignungsprüfung und die Bestellung der Prüferinnen und Prüfer auf die Vorsitzende oder den Vorsitzenden übertragen.
- (6) Über die Beratungen, Beschlüsse und Prüfungen sind Niederschriften anzufertigen. Sie müssen die Namen der beteiligten Prüferinnen und Prüfer so wie der Bewerberinnen und Bewerber, die Bezeichnung der einzelnen Prüfungsteile sowie die Ergebnisse dieser Prüfungsteile beinhalten.

§ 5

Verfahren

- (1) Der Antrag auf Zulassung zur sportmotorischen Eignungsprüfung ist spätestens vier Wochen vor dem Hauptprüfungstermin im Sekretariat der Abteilung Sportwissenschaft des Instituts für Gesundheits-, Ernährungs- und Sportwissenschaften der Europa-Universität Flensburg einzureichen.
- (2) Dem Antrag sind beizufügen:
 1. die ärztliche Bescheinigung über die Sporttauglichkeit (siehe Formblatt)
 2. ein Passbild mit Namen auf der Rückseite,
 3. ein frankierter und adressierter Rückumschlag

- (3) Einen Antrag auf Zulassung zu einem Nachprüfungstermin kann stellen, wer zum Hauptprüfungstermin zwar ordnungsgemäß angemeldet und zugelassen gewesen ist, am Hauptprüfungstermin aus triftigen Gründen aber nicht teilgenommen hat; zugelassene Bewerberinnen und Bewerber haben dem Eignungsprüfungsausschuss unverzüglich, spätestens aber am Tag des Hauptprüfungstermins ihre Verhinderung am Hauptprüfungstermin schriftlich unter Benennung der triftigen Gründe anzuzeigen. Der Antrag auf Zulassung zu einem Nachprüfungstermin ist spätestens vier Wochen vor dem Nachprüfungstermin unter Angabe der Hinderungsgründe und Vorlage geeigneter Nachweise über die Hinderungsgründe beim Eignungsprüfungsausschuss einzureichen; über die Zulassung entscheidet der Eignungsprüfungsausschuss, der auch weitergehende Nachweise einfordern kann.
- (4) Wird die Eignungsprüfung im Hauptprüfungstermin oder im Nachprüfungstermin ohne ausreichend triftigen Grund abgebrochen oder nicht abgelegt, gilt die gesamte Eignungsprüfung als nicht bestanden.
- (5) Bei der sportmotorischen Eignungsprüfung ist die Identität durch Vorlage eines gültigen Personalausweises mit Lichtbild nachzuweisen.

§ 6

Ort und Zeit der sportmotorischen Eignungsprüfung

Die sportmotorische Eignungsprüfung findet einmal jährlich in den Monaten Mai oder Juni an höchstens zwei Werktagen statt (jeweils ein Tag für Haupt- und Nachprüfungstermin); der Eignungsprüfungsausschuss legt die Prüfungstermine (Haupt- und Nachprüfungstermine) fest und gibt die Termine und den Ort der Prüfung auf der Homepage des Instituts für Gesundheits-, Ernährungs- und Sportwissenschaft, Abteilung Sportwissenschaft bekannt. Der oder die Nachprüfungstermine werden frühestens vier Wochen nach dem Hauptprüfungstermin und spätestens bis zum Ende der Unterrichtszeiten des jeweiligen Sommersemesters für diejenigen durchgeführt, die nach § 5 Abs. 3 für eine Nachprüfung zugelassen worden sind oder die nach § 7 Abs. 5 nachzuprüfen sind.

§ 7

Durchführung der sportmotorischen Eignungsprüfung

- (1) Die Prüfungsniederschrift ist von den für den jeweiligen Prüfungsteil zuständigen Prüferinnen und Prüfern zu unterzeichnen und der oder dem Eignungsprüfungsausschussvorsitzenden zuzuleiten. Kommen die zuständigen Prüferinnen und Prüfer für den von ihnen jeweils verantworteten Prüfungsteil nicht zu einem übereinstimmenden Ergebnis, entscheidet die oder der Vorsitzende des Eignungsprüfungsausschusses.
- (2) Über das Ergebnis der sportmotorischen Eignungsprüfung erstellt der Eignungsprüfungsausschuss eine schriftliche Bescheinigung. Die Bescheinigung über die bestandene sportmotorische Eignungsprüfung ist 18 Monate ab Ausstellungsdatum gültig.

- (3) Gegen die Entscheidungen des Eignungsprüfungsausschusses kann der Prüfling innerhalb eines Monats nach Bekanntgabe der Entscheidung Widerspruch erheben. Der Widerspruch ist bei der Vorsitzenden oder dem Vorsitzenden des Eignungsprüfungsausschusses einzulegen; über ihn entscheidet der Eignungsprüfungsausschuss.
- (4) Ist im Hauptprüfungstermin die gemäß der Anlage zu dieser Satzung geforderte Leistung in einem einzigen Prüfungsteil nicht erbracht worden, kann dieser eine Prüfungsteil einmalig in einem Nachprüfungstermin erneut geprüft werden. Dieser Nachprüfungstermin kann am selbigen Tag sein oder zu einem weiteren Zeitpunkt (siehe Homepage).
- (5) Im Verletzungsfall während der Prüfung kann die komplette Prüfung am Nachprüfungstermin erneut absolviert werden.
- (6) Ist die sportmotorische Eignungsprüfung endgültig nicht bestanden, kann sie frühestens zum nächsten Hauptprüfungstermin wiederholt werden.
- (7) Wer das Ergebnis der sportmotorischen Eignungsprüfung im Haupt- oder im Nachprüfungstermin durch Täuschung oder Benutzung nicht zugelassener Hilfsmittel beeinflusst oder zu beeinflussen versucht, wird vom Eignungsprüfungsausschuss von der Eignungsprüfung und deren Fortsetzung, d.h. auch für einen Nachprüfungstermin, insgesamt ausgeschlossen. Die Eignungsprüfung wird in diesem Fall vom Eignungsprüfungsausschuss insgesamt mit „nicht bestanden“ bewertet. Der Prüfling ist vor dieser Entscheidung vom Eignungsprüfungsausschuss anzuhören. Das Vorstehende gilt entsprechend, wenn sich erst nach Ablegen der Eignungsprüfung herausstellt, dass ein Prüfling im Haupt- oder im Nachprüfungstermin durch Täuschung oder Benutzung nicht zugelassener Hilfsmittel beeinflusst oder zu beeinflussen versucht hat.

§ 8

Ausnahmeregelung

Macht ein Prüfling spätestens mit der Antragstellung auf Zulassung zur sportmotorischen Eignungsprüfung durch ein fachärztliches Zeugnis und gegebenenfalls weitere erforderliche Nachweise glaubhaft, dass er wegen körperlicher Behinderung nicht in der Lage ist, die Prüfung teilweise in der vorgesehenen Form abzulegen, kann der Eignungsprüfungsausschuss gleichwertige Prüfungsleistungen in anderer Form zulassen. Der Eignungsprüfungsausschuss kann weitergehende Nachweise einfordern.

§ 9

Anerkennung von Leistungstests anderer Hochschulen

- (1) Schriftliche Nachweise anderer Hochschulen in der Bundesrepublik Deutschland, mit denen Bewerberinnen oder Bewerber ihre besondere Eignung für ein Studium im Fach Sport nach den „Richtlinien zur Feststellung der besonderen Eignung für die Diplomstudi-

engänge Sportwissenschaft in der Bundesrepublik Deutschland“ der Kultusministerkonferenz/Hochschulrektorenkonferenz - veröffentlicht vom Sekretariat der ständigen Konferenz der Kultusminister der Länder in der Bundesrepublik Deutschland mit Sitz in 53113 Bonn - bestätigt worden ist, können von dem Eignungsprüfungsausschuss zum Nachweis der nach dieser Satzung geforderten besonderen Eignung als gleichwertig anerkannt werden, wenn das Ausstellungsdatum solcher Nachweise nicht mehr als 18 Monate zurückliegt und die in solchen Nachweisen nachgewiesenen Leistungen den nach dieser Satzung geforderten Leistungsnachweisen gleichwertig sind.

- (2) Über die Anerkennung von Bestätigungen anderer Hochschulen in der Bundesrepublik Deutschland, die nicht den in Absatz 1 genannten Richtlinien entsprechen, sowie über die Anerkennung von Bestätigungen ausländischer Hochschulen entscheidet der Eignungsprüfungsausschuss.

§ 10 Datenerhebung

Die Abteilung Sportwissenschaft der Europa-Universität Flensburg ist berechtigt, die im Rahmen dieses Prüfungsverfahrens erhobenen Daten für studienorganisatorische und statistische Zwecke auszuwerten.

§ 11 Inkrafttreten, Übergangsregelung

Diese Satzung tritt am Tage nach ihrer Bekanntmachung in Kraft. Sie gilt erstmalig für das Eignungsprüfungsverfahren derjenigen Bewerberinnen und Bewerber, die eine Aufnahme des Studiums und Einschreibung zum Herbstsemester 2018/2019 beabsichtigen.
Mit Inkrafttreten dieser Satzung tritt die Satzung der Universität Flensburg über die sportmotorische Eignungsprüfung vom 13. Mai 2013 (NBl. MBW. Schl. – H. 2013, S. 38) außer Kraft.

Flensburg, den 25.1.2018

Der Präsident der Europa-Universität Flensburg

Prof. Dr. Werner Reinhart

„Anlage zu der Satzung über die sportmotorische Eignungsprüfung“

1. Ausdauer: 2850 m Crosslauf
2. Schnelligkeit: Pendellauf
3. Schnellkraft der unteren Extremitäten: Standweitsprung
4. Koordination unter Zeitdruck: Wiener Koordinationsparcours
5. Koordination unter Variabilitätsdruck: Räumliche, zeitliche, dynamische Anpassung an das Gerät (Seil)
6. Koordination unter Präzisionsdruck: Bewegungsformen mit dem Ball
7. Schwimmfähigkeit: Zeitschwimmen über 100 m in einer Schwimmart nach Wahl

1. AUSDAUER

(2850 m Crosslauf)

Testaufgabe

Eine Strecke im variablen Gelände muss innerhalb der vorgegebenen Zeit zurückgelegt werden.

Testbeschreibung

Auf ein Startsignal (akustisch und visuell) wird in einer Gruppe von mehreren Testpersonen gleichzeitig gestartet. Die vorgegebene Runde von 950 m muss 3mal gelaufen werden. Das Ziel befindet sich nach Beenden der 3. Runde auf Höhe der Startlinie.



Messung

Jede Testperson hat einen Wertungsversuch. Zwei Zeitnehmer ermitteln die Zeit von Startsignal bis Zieldurchgang. Die Gesamtlaufzeit wird von einem Zeitnehmer in Minuten und vollen Sekunden ermittelt.

Testaufbau

Die Laufstrecke beinhaltet verschiedene Untergründe und wird durch entsprechende Markierungen und Eingrenzungen deutlich vorgegeben.

Testmaterialien

Stoppuhr, Markierungen für die Start- und Ziellinie

Wertung

Die vorgegebene Zeit beträgt bei den Frauen: 15:00 min und bei den Männern: 13:00 min. Die Aufgabe ist bestanden, wenn der zur Verfügung stehende Versuch innerhalb der vorgegebenen Zeit absolviert wurde.

2. SCHNELLIGKEIT

(Pendellauf)

Testaufgabe

Die Testperson muss eine Strecke von 4 x 10 m in möglichst kurzer Zeit zurücklegen.

Testbeschreibung

Die Testperson muss eine Strecke von 4 x 10m in möglichst kurzer Zeit zurücklegen. Zu Beginn der Testaufgabe steht die Person aufrecht und in Schrittstellung hinter der Startlinie. Auf ein Kommando startet die Testperson. Die Testperson muss jedes Mal die Linien mit beiden Füßen überqueren.

Messung

Die Zeit vom Start bis zum Ziel wird gestoppt. Jede Testperson hat zwei Wertungsversuche.

Testaufbau

Die Start- und Ziellinie werden im Abstand von 10m mit jeweils zwei Hütchen und einem Klebebandstreifen markiert.

Testmaterialien

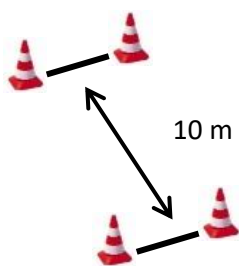
Klebeband für die Start- und Ziellinie, vier Pylonen, Stoppuhr

Wertung

Die Aufgabe ist bestanden, wenn die Testperson einen der beiden Versuche innerhalb der vorgegebenen Zeit absolviert.

Frauen: 11,30 sec

Männer: 10,30 sec



3. SCHNELLKRAFT DER UNTEREN EXTREMITÄTEN

(Standweitsprung)

Testaufgabe

Die Testperson muss die vorgegebene Mindestdistanz mit einem beidbeinigen Sprung aus der Ausgangsposition paralleler Stand zurücklegen.

Testbeschreibung

Die Testperson steht mit parallel geöffneten Beinen bäuchlings an der Vorderkante der Absprunglinie. Sie entscheidet selbständig über den Zeitpunkt des Absprungs. Schwungholen mit den Armen und durch Beugung der Beine ist erlaubt. Der Absprung erfolgt beidbeinig. Die Landung muss ebenfalls beidbeinig erfolgen. Hände und Gesäß dürfen beim Absprung, im Flug und bei der Landung den Boden nicht berühren.

Messung

Jede Testperson hat zwei Wertungsversuche. Die Absprungmarkierung darf mit keinem Teil der Füße berührt werden. Die mindestens zu überspringende Distanz wird durch eine zweite Markierungslinie angezeigt. Diese muss mit allen Teilen des Fußes komplett überquert sein und die zu testende Person muss auf der Landeposition stehen bleiben.

Testaufbau

Der Test wird auf dem Hallenboden durchgeführt. Zwei Markierungslinien (Absprung- und Landelinie) markieren den zu überspringenden Bereich.

Testmaterialien

Klebeband für die Absprunglinie und die Weitenlinien

Wertung

Die Distanz zwischen den beiden Markierungslinien beträgt bei den Männern: 2,09 m, bei den Frauen: 1,52 m. Die Aufgabe ist bestanden, wenn die Testperson mit einem der beiden Versuche die geforderte Distanz überspringt.

4. KOORDINATION UNTER ZEITDRUCK

(Wiener Koordinationsparcours)

Testaufgabe

Absolvieren der nachfolgend in der Skizze aufgezeigten Hindernisstrecke so schnell wie möglich. Bei Fehlern muss der entsprechende Aufgabenteil innerhalb des laufenden Wertungsversuches unmittelbar wiederholt werden.

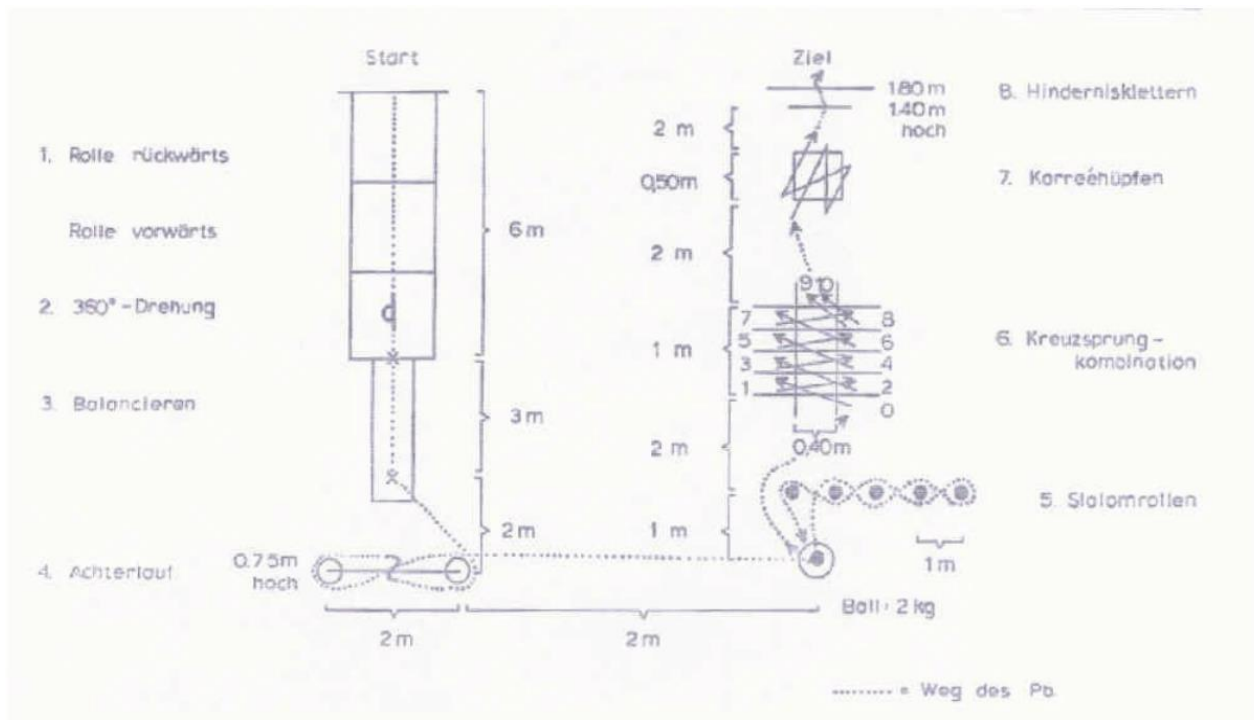
Testbeschreibung

- (1) Rolle rückwärts - Rolle vorwärts auf Bodenmatten.
- (2) (Umsprung oder Umtreten) 360°-Drehung um die Körperlängsachse.
- (3) Balancieren über eine umgedrehte Langbank von 3 Metern.
- (4) Achterlauf um zwei durch ein Gummiseil in Kniehöhe miteinander verbundene Ständer: Bei einer Schleife ist das Seil zu unterlaufen und bei der anderen zu überspringen.
- (5) Slalomrollen: Der in einem Gymnastikring bereitliegende Medizinball ist mit den Händen oder Füßen slalomartig um vier in gleichen Abständen aufgestellte Kegel zu rollen und wieder in dem Ring abzulegen.
- (6) Kreuzsprungkombination: Die Testperson nimmt die Ausgangsstellung „Linker Fuß an der Position 0“ ein und überspringt entsprechend der Zahlenfolge jeweils mit dem äußeren Bein, also kreuzweise, das mittlere Feld, bis sie mit dem neunten Sprung beidbeinig an der Position 9/10 zum Stand kommt.
- (7) Karreehüpfen: Das Quadrat ist entsprechend der Skizze durch Hüpfen auf einem Bein je einmal nach vor- und rückwärts, rechts, links und vorwärts, also fünfmal, zu überspringen.
- (8) Hindernisklettern: Der seitgestellte Stufenbarren ist so zu bewältigen, dass der vordere niedere Holm untertaucht und der hintere höhere Holm überklettert wird. Die Holme sollen den größtmöglichen Abstand erhalten.

Messung

Zwei Wertungsversuche, die von zwei Prüferinnen oder Prüfern begutachtet werden. Zeitnahme in ganzen Sekunden; Beginn mit Startzeichen, Ende ist der akustisch wahrnehmbare Niedersprung vom Barren.

Testaufbau



Testmaterialien

Matten, Langbank (3 m), Zauberschnur, 2 Ständer, 1 Gymnastikreifen, 1 Medizinball (2 kg), Hütchen (Kegel), Stufenbarren, Klebeband.

Wertung

Die Minimalanforderungen lauten:

Frauen: 38 sec

Männer: 35 sec

Die Aufgabe ist bestanden, wenn die Testperson einen der beiden Versuche innerhalb der vorgegebenen Zeit absolviert.

5. KOORDINATION UNTER VARIABILITÄTSDRUCK

(Räumliche, zeitliche, dynamische Anpassung an das Gerät Seil)

Testaufgabe

Absolvieren einer Bewegungsfolge mit dem Seil im Bewegungsfluss

Testbeschreibung

Der Test wird auf dem Hallenboden mit einem Sprungseil durchgeführt. Zwei Markierungslinien (Start,- und Endlinie) markieren den zu überwindenden Bereich von 10 Metern. Ausgangsposition ist die Schlussstellung hinter der Startlinie mit dem beidhändig gefassten und hinter den Fersen abgelegten Seil.

Bewegung am Ort

8 Zählzeiten:

Zwei Schlussprünge mit Zwischenfederung (Seil schwingt 2 x vorwärts durch)

4 Schlussprünge ohne Zwischenfederung (Seil schwingt 4 x vorwärts durch)

Wiederholung:

Zwei Schlussprünge mit Zwischenfederung (Seil schwingt 2 x vorwärts durch)

4 Schlussprünge ohne Zwischenfederung (Seil schwingt 4 x vorwärts durch)

In Fortbewegung

8 Zählzeiten:

8 Laufschrirte vorwärts mit 4 Seildurchschlägen

8 Zählzeiten:

Mit mindestens zwei Schritten vorwärts und nach halber Drehung des Körpers rückwärtsgehen. Dabei mit beidhändigem Sagittalschwung rechts oder links in die Rückwärtsbewegung des Seils kommen.

4 Sprünge rückwärts mit 4 Seildurchschlägen (Schlussprünge oder Wechselbeinsprünge nach Wahl)

Messung

Die Testperson hat zwei Wertungsversuche. Zwei Prüferinnen oder Prüfer begutachten die Ausführung der Pflichtfolge.

Testmaterialien

Sprungseil

Wertung

Die Aufgabe ist bestanden, wenn die Testperson die Übung in einem der beiden Wertungsversuche in der richtigen Reihenfolge und im Bewegungsfluss geturnt hat. Die verschiedenen Sprungformen müssen als solche erkennbar sein.

6. KOORDINATION UNTER PRÄZISIONSDRUCK

(Bewegungsformen mit dem Ball)

Testaufgabe

Bewältigen einer Bewegungsaufgabe mit dem Ball unter Präzisionsdruck.

Testbeschreibung

Die Testperson steht mit dem Rücken zur 4 m entfernten Wand mit beiden Füßen in einem Gymnastikreifen. Die Aufgabe besteht darin, einen Basketball rückwärts über den Kopf gegen die Wand zu werfen und nach einer halben Drehung im Reifen stehend wieder aufzufangen. Nach einer halben Drehung wird der Ball ohne Pause hochgeworfen und nach einer auf Matten durchzuführenden Rolle vorwärts auf den Matten wieder aufgefangen. Zum Zeitpunkt des Auffangens darf der Boden nur noch mit den beiden Füßen berührt werden.

Messung

Zwei Wertungsversuche. Zwei Prüferinnen oder Prüfer begutachten die Einhaltung der Aufgabenstellung.

Testaufbau

Gymnastikreifen vier Meter von der Wand entfernt, zwei kleine Turnmatten liegen - angrenzend zum Gymnastikreifen - in Richtung Hallenmitte.

Testmaterialien

1 Basketball, 2 kleine Turnmatten, 1 Gymnastikreifen

Wertung

Ein Versuch wird als gültig bewertet, wenn beide Fangaufgaben korrekt durchgeführt sind und der Ball nicht den Boden oder die Decke berührt sowie eine flüssige Kopplung der beiden Aufgabenteile gezeigt wird. Der Rand des Gymnastikreifens darf nicht berührt werden. Die Aufgabe ist bestanden, wenn einer der beiden Wertungsversuche gültig ist.

7. SCHWIMMFÄHIGKEIT

(Zeitschwimmen über 100 m in einer Schwimmart nach Wahl)

Testaufgabe

Bewältigen einer 100-m-Strecke innerhalb einer vorgegebenen Zeit in nur einer beliebigen Stilart (ein Wertungsversuch).

Testbeschreibung

Es wird in Gruppen gestartet. Der Start erfolgt mit einem Kopfsprung aus dem Stand vom Startblock oder vom Beckenrand. Das Startkommando lautet "Auf die Plätze" - „Pfiff“. Beim Wenden und beim Zielanschlag muss der Schwimmer die Beckenwand mit der Hand berühren. Die Schwimmerin bzw. der Schwimmer darf die Stilart vor Beginn des Wertungsversuches frei wählen, sie jedoch während der gesamten zu schwimmenden Strecke von 100 Metern während des laufenden Wertungsversuchs nicht wechseln. Die gewählte Stilart ist von den Prüfungsteilnehmerinnen und -teilnehmern den zuständigen Prüferinnen und Prüfern vor Beginn des Wertungsversuches anzuzeigen.

Messung

Jede Testperson hat einen Wertungsversuch. Die Gesamtzeit wird in Minuten und vollen Sekunden von einem Zeitnehmer ermittelt.

Testaufbau

Die Bahnlänge beträgt 25 oder 50 Meter.

Testmaterialien

Stoppuhr

Wertung

Die vorgegebene Zeit beträgt
bei den Frauen: 2 Minuten und 10 Sekunden und
bei den Männern: 1 Minute und 56 Sekunden

Die Aufgabe ist bestanden, wenn der zur Verfügung stehende Versuch innerhalb der vorgegebenen Zeit absolviert wurde.